

ЭКРА.656453.02833/№

Цепи переменного тока и напряжения

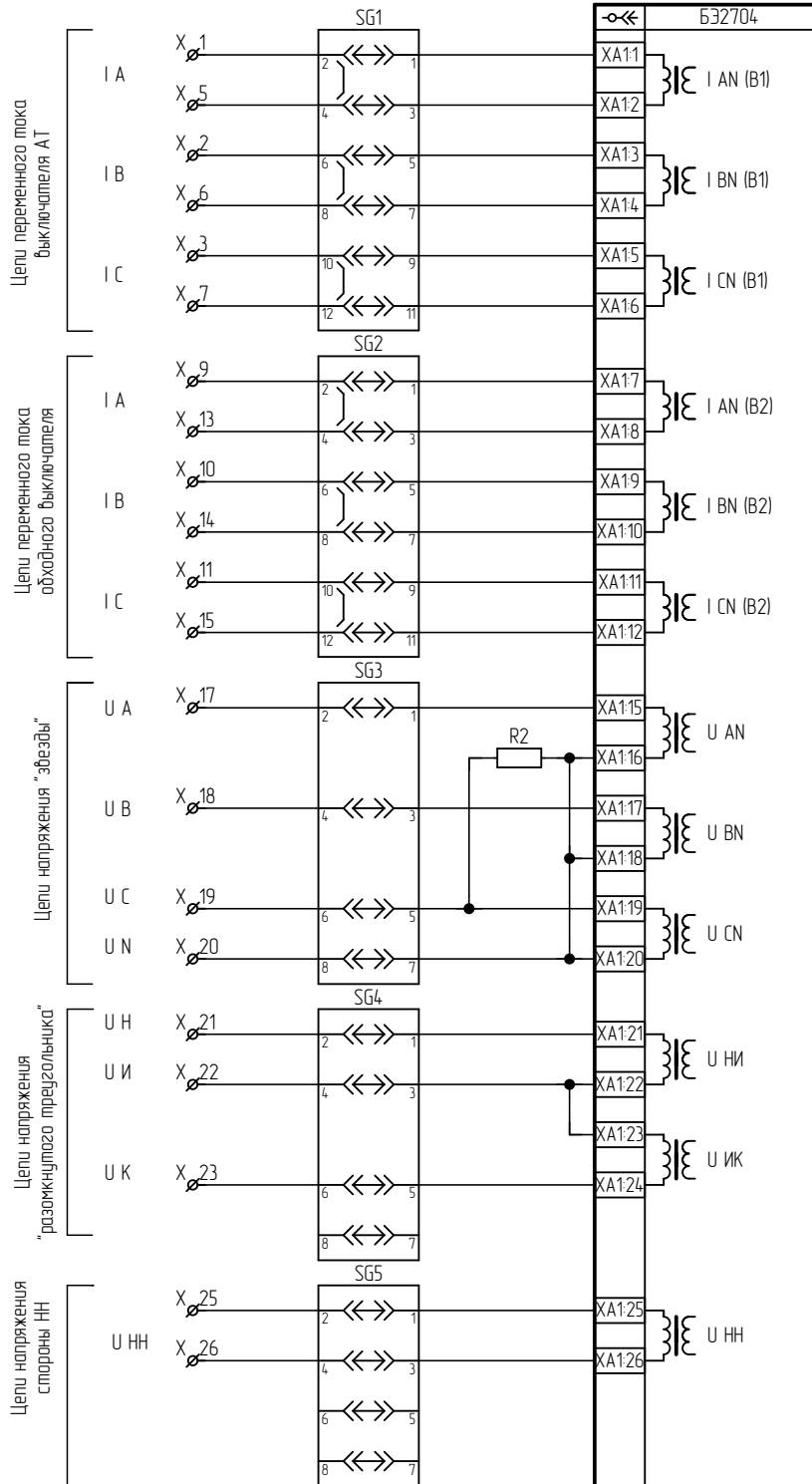


Таблица 1

Наименование схемы	Лист
Цепи переменного тока и напряжения	1
Цепи входные	2
Цепи газовых защит	3
Цепи выходные	4
Цепи автоматики управления выключателем	5
Цепи сигнализации	6
Левый клеммник	7
Правый клеммник	8

Типовая схема

ЭКРА.656453.02833/№

Шкаф типа ШЭ2607 071

Схема электрическая принципиальная

Лит.	Масса	Масштаб
A	—	—
Лист	1	Листов

ООО НПП "ЭКРА"

Перв. примен.

Справ. №

Подп. и дата

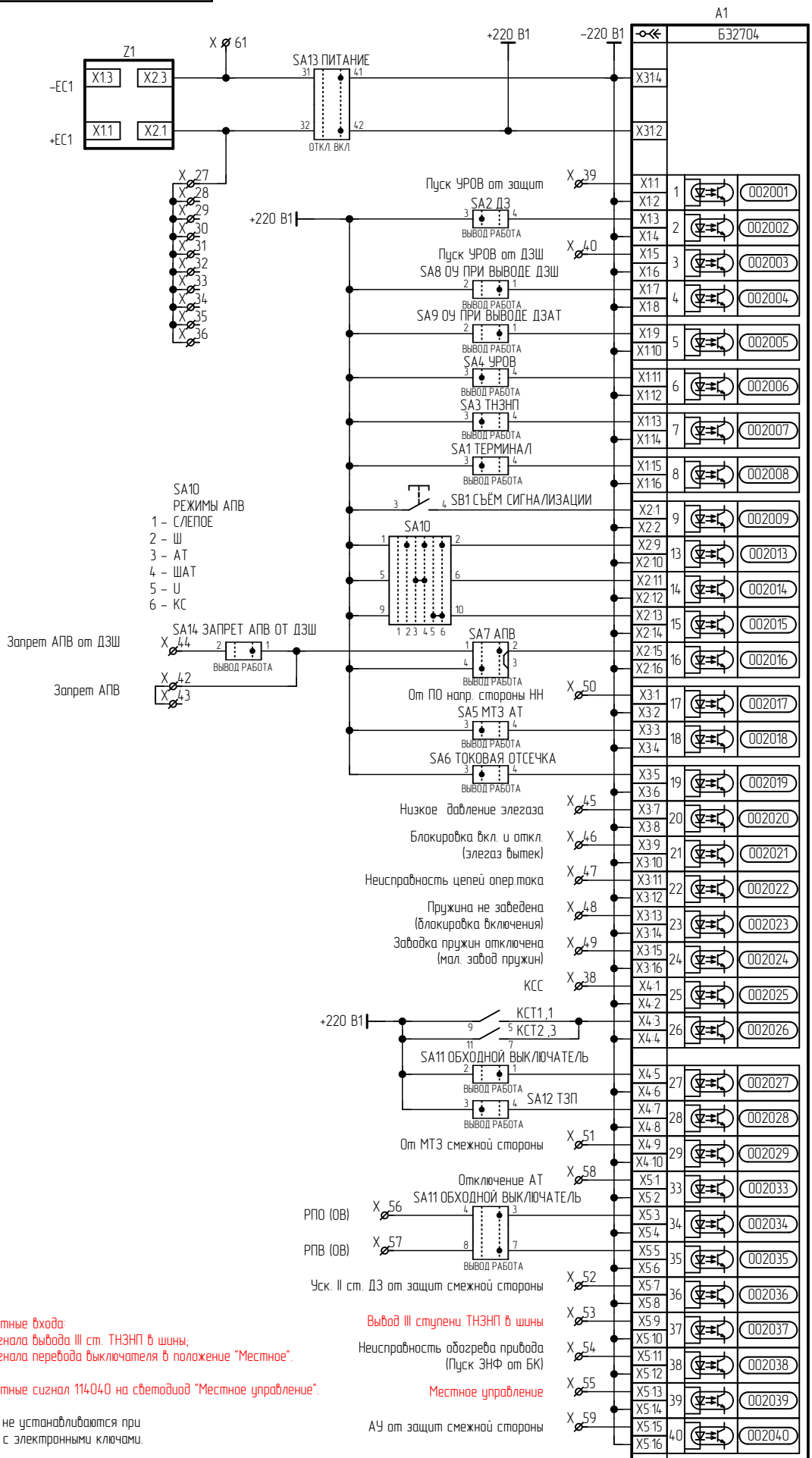
Инв. № дубл.

Взам. инв. №

Подп. и дата

Инв. № подл.

Изм.	Лист	№ документа	Подп.	Дата
Разраб.		Трафимов	<i>[Signature]</i>	07.12.2021
Пров.		Кочкин	<i>[Signature]</i>	07.12.2021
Т.контр.		-		
Н. контр.		Курочкина	<i>[Signature]</i>	
Утв.		Шурупов	<i>[Signature]</i>	

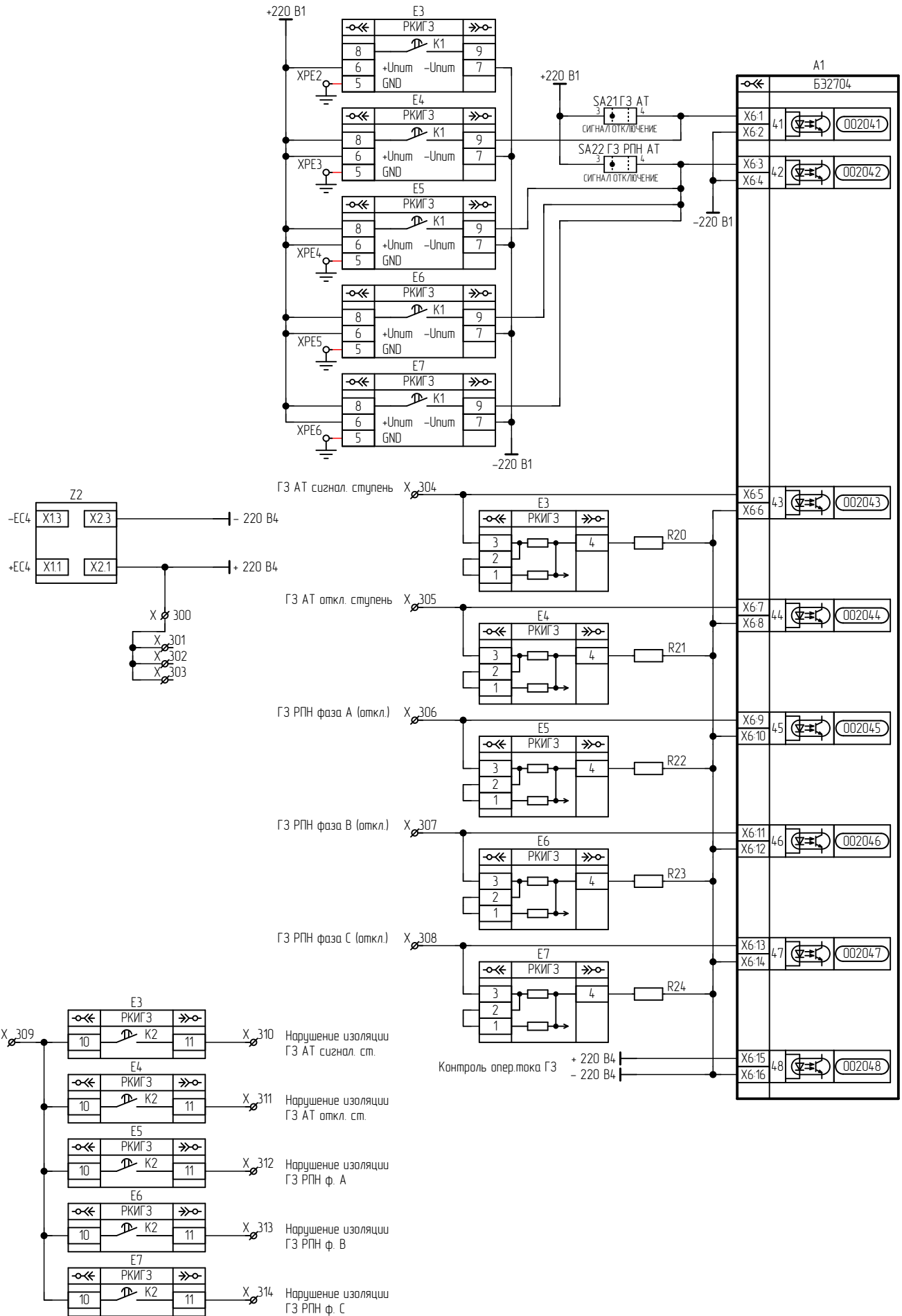


Сконфигурировать дискретные входы:  
 №37 (002037) – Прием сигнала вывода III ст. ТНЗП в шины;  
 №39 (002039) – Прием сигнала перевода выключателя в положение "Местное".

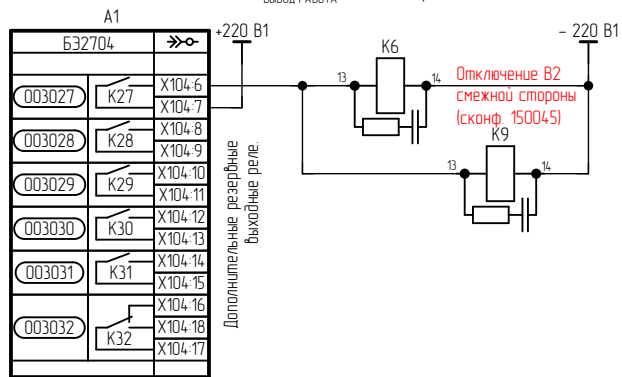
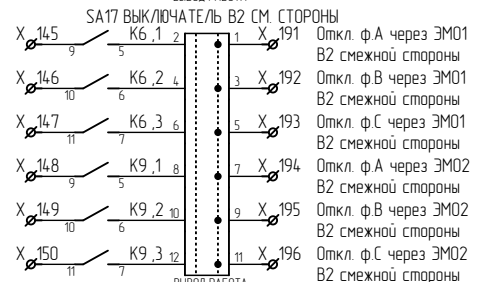
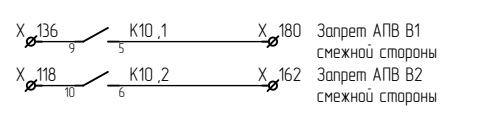
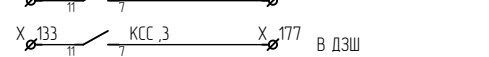
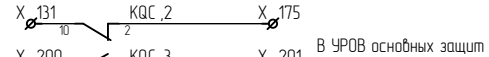
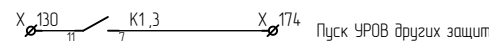
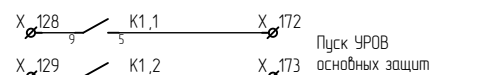
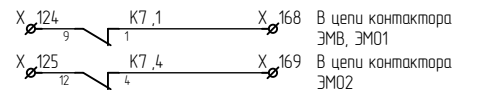
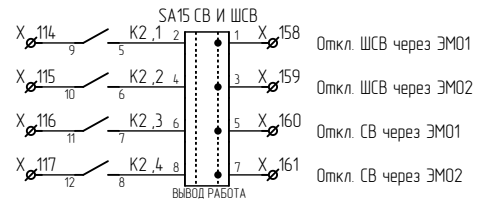
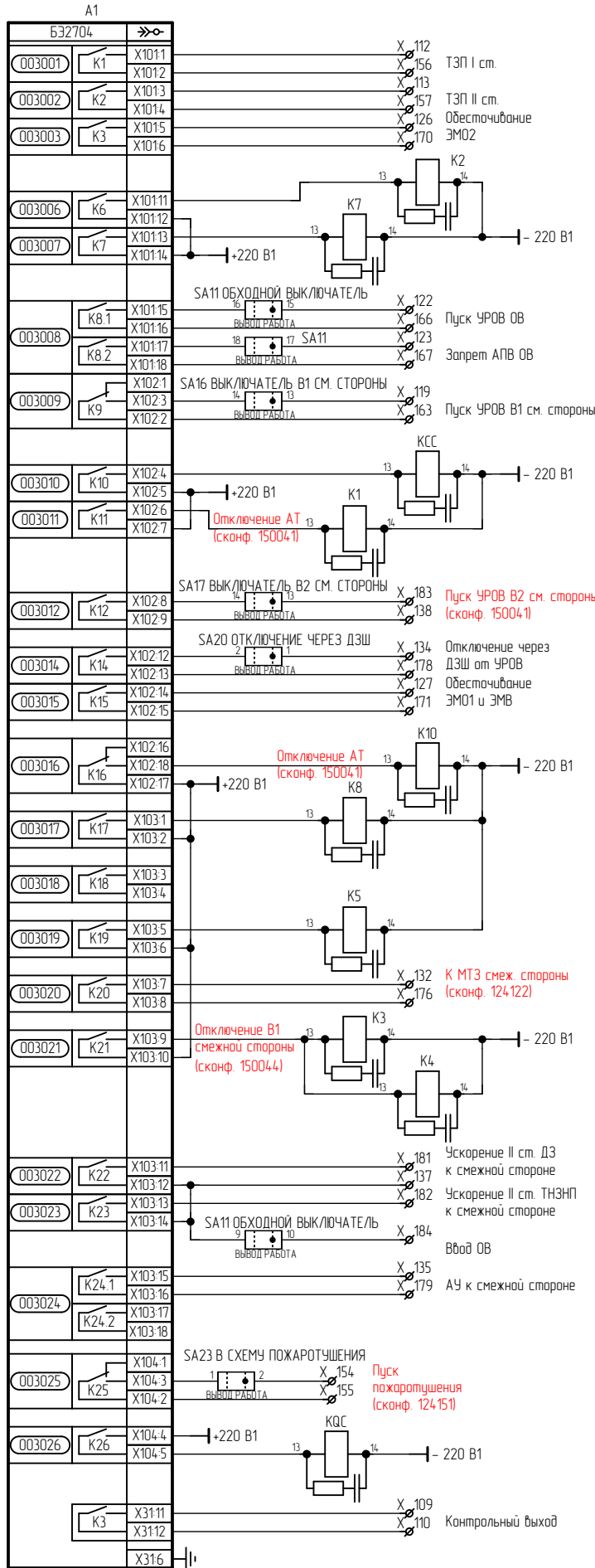
Сконфигурировать дискретные сигналы 114040 на светодиод "Местное управление".

Переключатели SA2-SA6 не устанавливаются при использовании терминала с электронными ключами.

Инд. № подл.	Подп. и дата
Взам. инв. №	Инд. № дубл.
Подп. и дата	Подп. и дата
Изм.	Лист
№ докум.	Подп.
Дата	Дата



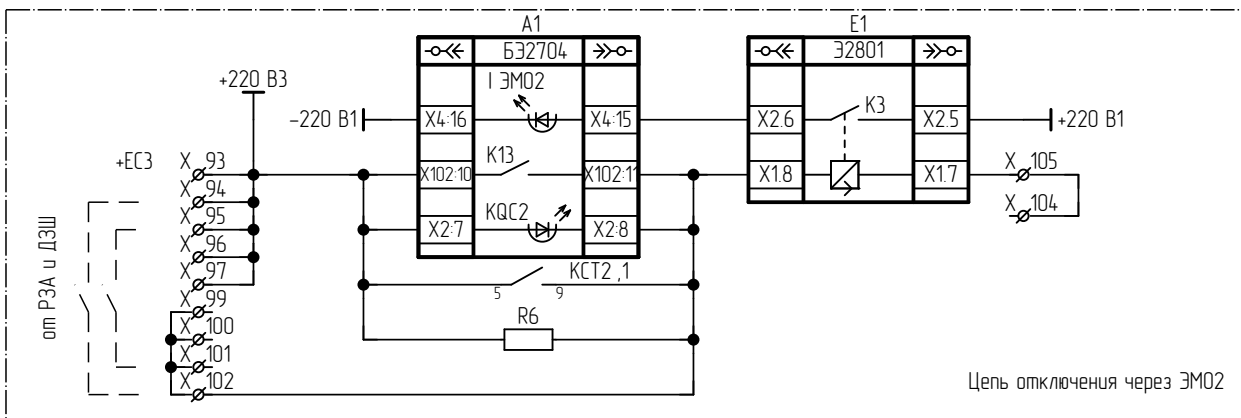
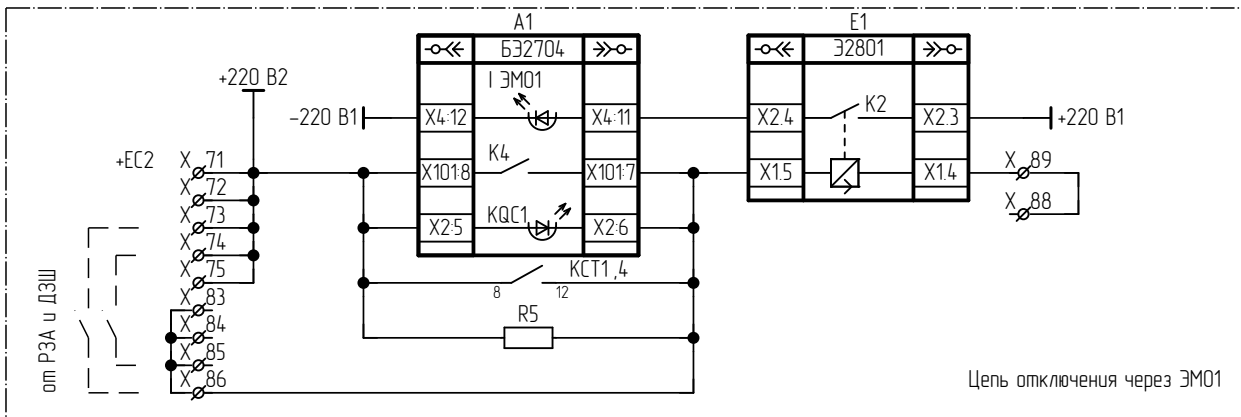
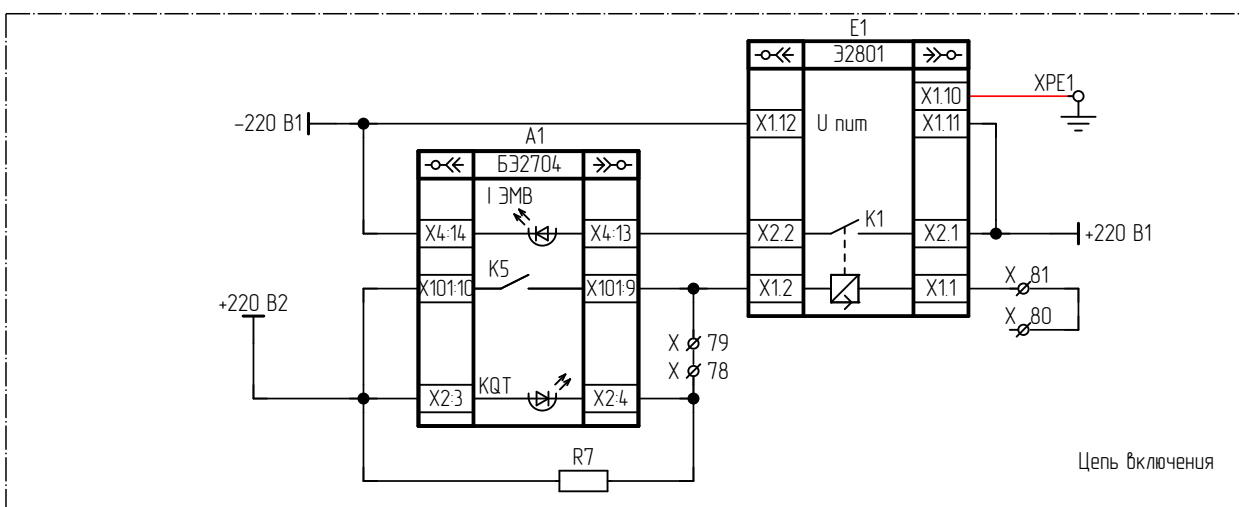
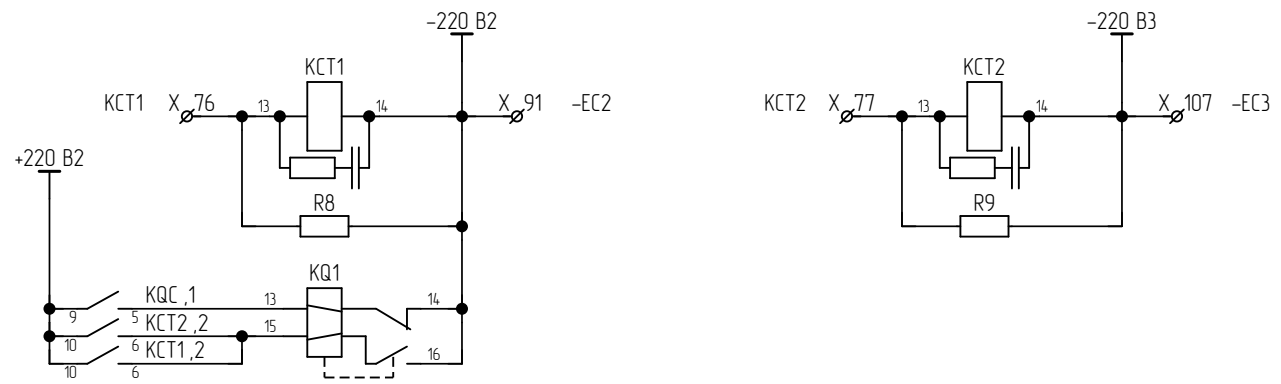
Изм.	Лист	№ докум.	Подп.	Дата
Изм.	Лист	№ докум.	Подп.	Дата



Инв. № подл.	Подп. и дата
Взам. инв. №	Инв. № дубл.
Подп. и дата	Взам. инв. №
Инв. № подл.	Подп. и дата

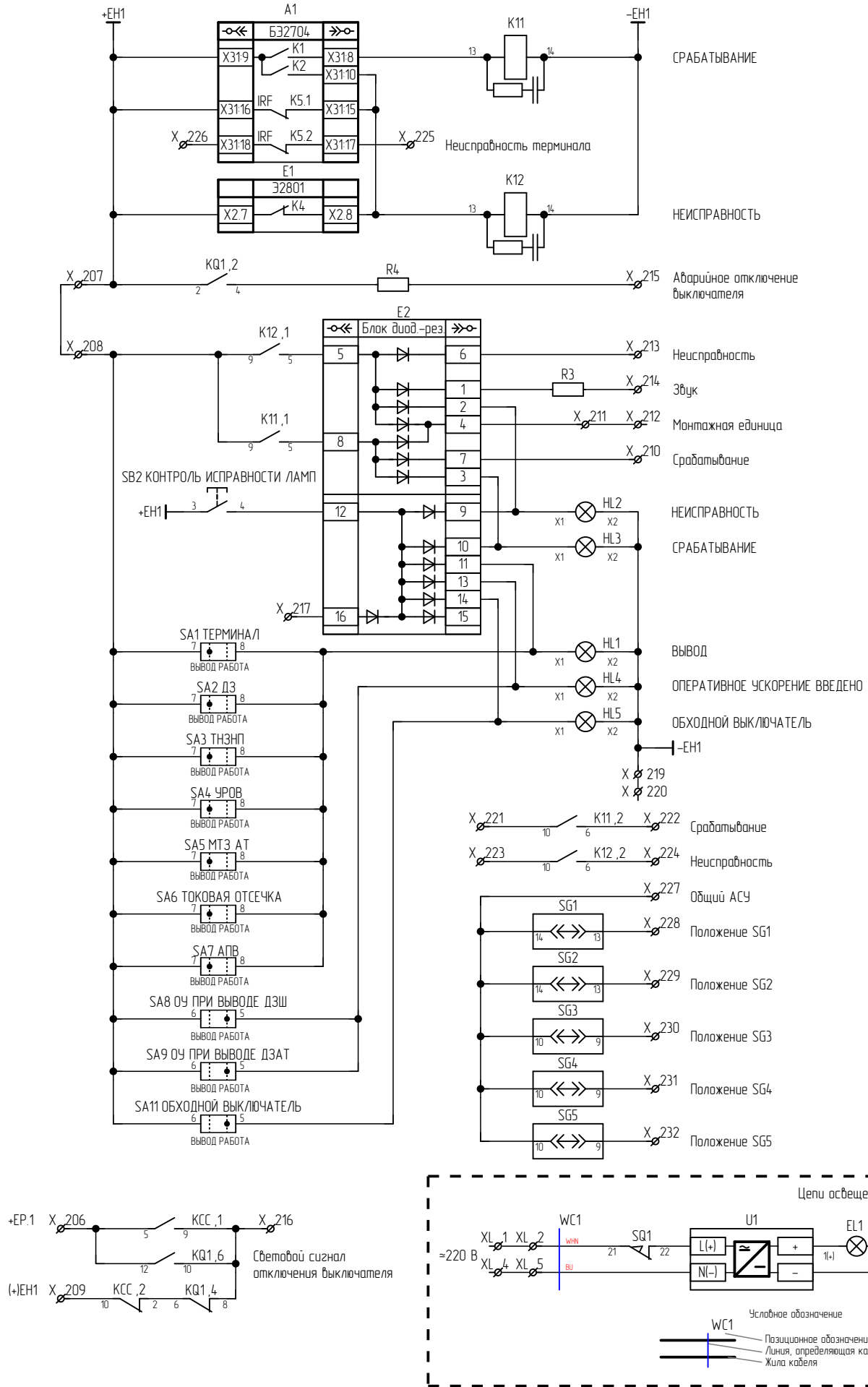
ЭКРА.656453.02833/№

Цепи автоматики управления выключателем



Изм.	Лист	№ докум.	Подп.	Дата
Изм.	Лист	№ докум.	Подп.	Дата

ЭКРА.656453.02833/№



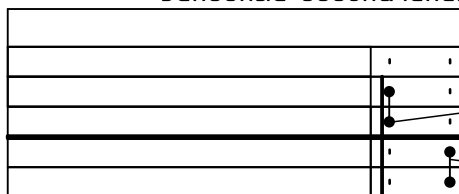
Изм.	Лист	№ докум.	Подп.	Дата

Подп. и дата	Инв. № дубл.	Взам. инв. №	Подп. и дата	Инв. № подл.

## Левый клеммник внутренний

Цель		Цель		Цель	
<b>Цели переменного тока</b>		<b>X</b>			
I A (B1)	1	Запрет АПВ от ДЗШ	43	+220 ВЗ	94
I B (B1)	2	Низкое давление элегаза	44		95
I C (B1)	3	Блокировка вкл. и откл.	45		96
	4	Неиспр. целей опер. тока	46		97
I A (B1)	5	Пружина не заведена	47	Внешнее отключение через ЭМО2	98
I B (B1)	6	Заводка пружин отключена	48		99
I C (B1)	7	От ПО напр. стороны НН	49		100
	8	От МТЗ смежной стороны	50		101
I A (OB)	9	Уск. II ст. ДЗ от защит смеж. ст.	51		102
I B (OB)	10	Вывод III ступени ТНЗНП в шины	52	Цель отключения через ЭМО2	103
I C (OB)	11	Неисправность обогрева привода	53		104
	12	Местное управление	54		105
I A (OB)	13	РПО (OB)	55		106
I B (OB)	14	РПВ (OB)	56	-ЕС3	107
I C (OB)	15	Отключение АТ	57		108
	16	АУ от защит смежной стороны	58	<b>Цели освещения</b>	
<b>Цели переменного напряжения</b>		<b>X</b>		<b>XL</b>	
U A	17		60	L(+)	1
U B	18	-ЕС1 (фильтрованное)	61		2
U C	19		62		3
U N	20	<b>Цели ЭМВ и ЭМО1</b>		<b>X</b>	
U H	21	+ЕС2	71	N(-)	4
U И	22	+220 ВЗ	72		5
U K	23		73		
	24		74		
U НН	25		75		
U НН	26	КСТ1	76		
		КСТ2	77		
<b>Цели опер. постоянного тока</b>		<b>X</b>			
+ЕС1 (фильтрованное)	27	РПО	78		
	28		79		
	29	Цель включения	80		
	30		81		
	31		82		
	32	Внешнее отключение через ЭМО1	83		
	33		84		
	34		85		
	35		86		
	36	Цель отключения через ЭМО1	87		
	37		89		
КСС	38		90		
Пуск УРОВ от защит	39	-ЕС2	91		
Пуск УРОВ от ДЗШ	40		92		
	41	<b>Цели ЭМО2</b>		<b>X</b>	
Запрет АПВ	42	+ЕС3	93		

## Условные обозначения



- Маркировка клеммника
- Клемма проходная
- Клемма измерительная
- Мостик соединительный (установка со стороны внутреннего монтажа)
- Разделительная пластина / Держатель защитного профиля
- Мостик соединительный (установка со стороны внешнего монтажа)

ЭКРА.656453.02833/№ \_\_\_\_

Лист

7

Изм. Лист № докум. Подп. Дата





		4	3	2	1																																																																														
Перв. примен.	Поз. обозначение	Наименование			Кол.	Примечание																																																																													
		A1	Терминал БЭ2704 308XXX (000-007)			1																																																																													
Справ. №	E1	Блок вспомогательный Э2801 УХ/Л4 ЭКРА.656111.047-02 с креплением на DIN рейку			1																																																																														
	E2	Блок диодно-резисторный УХ/Л4 ЭКРА.687272.001-35			1																																																																														
	E3-E7	Реле контроля изоляции газовой защиты РКИГЗ УХ/Л3.1 ЭКРА.656111.122			5																																																																														
	EL1	Светильник линейный LED-5W-24VDC-1 УХ/Л3.1 ЭКРА.676255.002			1																																																																														
	HL1, HL3	Арматура светосигнальная CL2-520Y №1SFA619403R5203 ABB			2																																																																														
HL2	Арматура светосигнальная CL2-520R №1SFA619403R5201 ABB			1																																																																															
HL4, HL5	Арматура светосигнальная CL2-520G №1SFA619403R5202 ABB			2																																																																															
Подп. и дата	K1-K12, КСС, КСТ1, КСТ2, КQC	Реле РТ570220-РТ900009 Schrack			16																																																																														
	K1-K12, КСС, КСТ1, КСТ2, КQC	Клипса РТ28800 Schrack			16																																																																														
Инв. № дубл.	K1-K12, КСС, КСТ1, КСТ2, КQC	Колодка РТ7874Р Schrack			16																																																																														
	K1-K12, КСС, КСТ1, КСТ2, КQC	Модуль РС РТМУ0730 Schrack			16																																																																														
Взам. инв. №	KQ1	Реле промежуточное РП11М УХ/Л4 220 В присоединение переднее ТУ 16-523.072-75 ЧЭАЗ			1																																																																														
	<table border="1" style="width: 100%; text-align: center;"> <tr> <td colspan="6">Подп. и дата</td> <td colspan="6">Типовая схема</td> </tr> <tr> <td colspan="6"></td> <td colspan="6">ЭКРА.656453.028ПЭЗ/№ ____</td> </tr> <tr> <td>Изм.</td> <td>Лист</td> <td>№ документа</td> <td>Подп.</td> <td>Дата</td> <td colspan="6"></td> </tr> <tr> <td>Разраб.</td> <td></td> <td>Трофимов</td> <td></td> <td>07.12.2021</td> <td colspan="6" rowspan="4">           Шкаф типа ШЭ2607 071            Перечень элементов         </td> </tr> <tr> <td>Пробв.</td> <td></td> <td>Кочкин</td> <td></td> <td>07.12.2021</td> </tr> <tr> <td>Т. контр.</td> <td></td> <td>-</td> <td></td> <td></td> </tr> <tr> <td>Н. контр.</td> <td></td> <td>Курочкина</td> <td></td> <td></td> </tr> <tr> <td>Утв.</td> <td></td> <td>Шурупов</td> <td></td> <td></td> <td colspan="3"> <table border="1" style="width: 100%; text-align: center;"> <tr> <td>Лит.</td> <td>Лист</td> <td>Листов</td> </tr> <tr> <td>A</td> <td>1</td> <td>3</td> </tr> </table> </td> <td colspan="3">ООО НПП "ЭКРА"</td> </tr> </table>						Подп. и дата						Типовая схема												ЭКРА.656453.028ПЭЗ/№ ____						Изм.	Лист	№ документа	Подп.	Дата							Разраб.		Трофимов		07.12.2021	Шкаф типа ШЭ2607 071 Перечень элементов						Пробв.		Кочкин		07.12.2021	Т. контр.		-			Н. контр.		Курочкина			Утв.		Шурупов			<table border="1" style="width: 100%; text-align: center;"> <tr> <td>Лит.</td> <td>Лист</td> <td>Листов</td> </tr> <tr> <td>A</td> <td>1</td> <td>3</td> </tr> </table>			Лит.	Лист	Листов	A	1	3	ООО НПП "ЭКРА"	
Подп. и дата						Типовая схема																																																																													
						ЭКРА.656453.028ПЭЗ/№ ____																																																																													
Изм.	Лист	№ документа	Подп.	Дата																																																																															
Разраб.		Трофимов		07.12.2021	Шкаф типа ШЭ2607 071 Перечень элементов																																																																														
Пробв.		Кочкин		07.12.2021																																																																															
Т. контр.		-																																																																																	
Н. контр.		Курочкина																																																																																	
Утв.		Шурупов			<table border="1" style="width: 100%; text-align: center;"> <tr> <td>Лит.</td> <td>Лист</td> <td>Листов</td> </tr> <tr> <td>A</td> <td>1</td> <td>3</td> </tr> </table>			Лит.	Лист	Листов	A	1	3	ООО НПП "ЭКРА"																																																																					
Лит.	Лист	Листов																																																																																	
A	1	3																																																																																	

		4	3	2	1	
		Поз. обозначение	Наименование	Кол.	Примечание	
		R2, R5-R7	Резистор С5-35В-16-15 кОм, 10 % ОЖО.467.551ТУ	4		F
		R3, R4, R20-R24	Резистор С5-35В-50-3,9 кОм, 10 % ОЖО.467.551ТУ	7		
		R8, R9	Резистор С5-35В-16-3,9 кОм, 10 % ОЖО.467.551ТУ	2		
		SA1-SA9, SA12, SA14, SA20-SA23	Переключатель CS 10-02.003FU9.07 Elkey	15		E
		SA10	Переключатель CS 10-03.321FU6.13 Elkey	1		
		SA11	Переключатель CS 10-06.001FU9.01 Elkey	1		
		SA13	Переключатель A204S-2E20 blank DECA	1		
		SA15, SA18	Переключатель CS 10-03.309FU9.07 Elkey	2		
		SA16, SA17	Переключатель CS 10-04.307FU9.07 Elkey	2		D
		SB1	Выключатель A204B-M1E10R DECA	1		
		SB2	Выключатель A204B-M1E10B DECA	1		
Подп. и дата		SG1, SG2	Крышка рабочая FAME-WP 6+1 №3074121 Phoenix Contact	2		
		SG3-SG5	Крышка рабочая FAME-WP 4+1 №3074120 Phoenix Contact	3		C
Инв. № дубл.		SQ1	Выключатель концевой KB B2 S02 Lovato	1		
		U1	Источник питания Step-PS/1AC/24DC/0,75 №2868635 Phoenix Contact	1		
Взам. инв. №		UE1, UE2	Блок преобразователя сигналов TTL-RS485 Д3550 ЭКРА.656116.772	2		B
		X1-X26	Клемма гибридная PTU 6-T-P №3209530 Phoenix Contact	26		
Подп. и дата		X27-X62, X71-X201, X206-X232, X300-X314, XL1-XL5	Клемма гибридная PTU 4-MT-P №3209532 Phoenix Contact	214		
Инв. № подл.						Лист
						2
		Изм.	Лист	№ докум.	Подп.	Дата

ЭКРА.656453.028ПЭЗ/№\_\_\_\_

Поз. обозначение	Наименование	Кол.	Примечание
ХРЕ1:1, ХРЕ2:1, ХРЕ3:1, ХРЕ4:1, ХРЕ5:1, ХРЕ6:1	Клемма заземляющая WPE 6 №1010200000 Weidmuller	6	
Z1, Z2	Блок фильтра П1712 УХЛ4 ЭКРА.656111.045-02	2	

Инд. № подл.	Подп. и дата
Взам. инв. №	Инд. № дубл.
Подп. и дата	Подп. и дата

Изм.	Лист	№ докум.	Подп.	Дата	ЭКРА.656453.028ПЭЗ/№ ____	Лист
						3